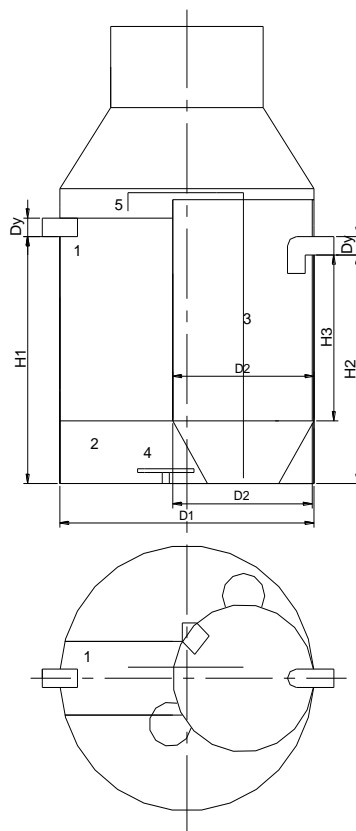


BUITINIŲ NUOTEKŲ VALYMO ĮRENGINIŲ BV-GP PARAMETRAI



	D1	H1	H2	Dy
BV-GP-0.8	1430	1350	1250	110
BV-GP-1.0	1430	1700	1600	110
BV-GP-1.4	1700	1500	1400	110
BV-GP-1.8	1800	1750	1650	110
BV-GP-2.2	1900	2050	2000	110
BV-GP-3.0	1940	2350	2300	160

	Našumas m ³ /p	Našumas lit/val	Gyventojų ekvivalentas	Elektros energijos suvartojimas kw per parą	Perteklinio dumblo šalinimas per metus
BV-GP-0.8	0,8	200	1-5	1,2	1-3
BV-GP-1.0	1,0	250	6-8	1,44	1-3
BV-GP-1.4	1,4	350	8-11	1,92	1-3
BV-GP-1.8	1,8	420	11-14	1,92	1-3
BV-GP-2.2	2,2	450	12-17	2,4	1-3
BV-GP-3.0	3,0	600	18-23	2,88	1-3